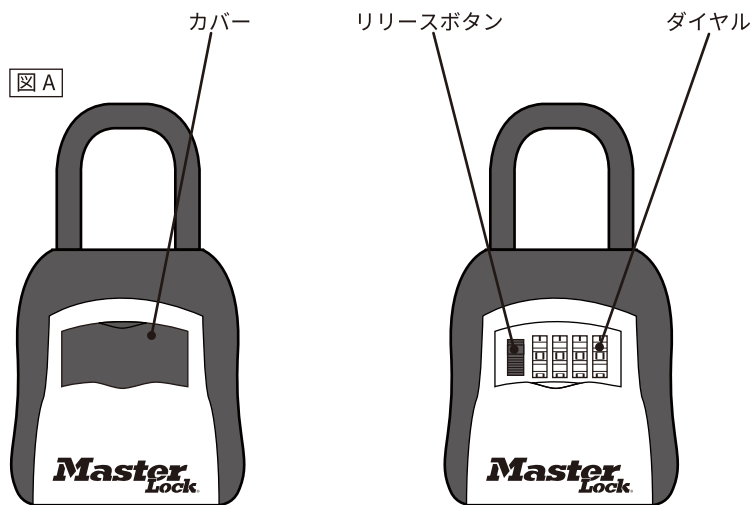


ご使用方法

※暗証番号の初期設定は「0-0-0-0」です。変更した暗証番号をお忘れにならないようご注意ください。



【フタの開閉】

1. 黒いカバーを下にスライドさせ、ダイヤルとリリースボタンを出します。 **図 A**
2. ダイヤルを暗証番号 (初期設定は「0-0-0-0」) に合わせ、ダイヤル左のリリースボタンを押し下げてフタを手前に引きます。

【注意】収納物が落下する恐れがありますので、ご注意ください。

3. ロックするには、リリースボタンを押し下げながらフタを閉め、セットした暗証番号以外になるようにダイヤルを回転させ、カバーを元に戻します。

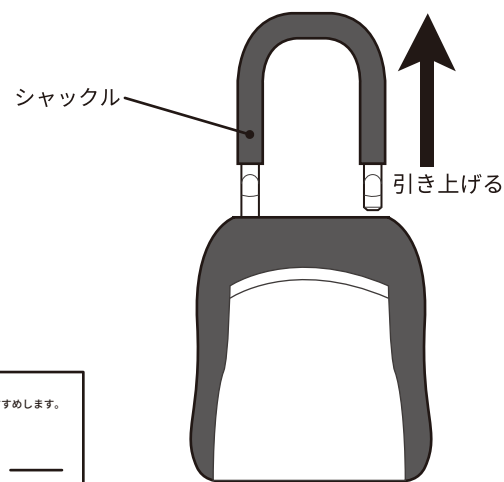
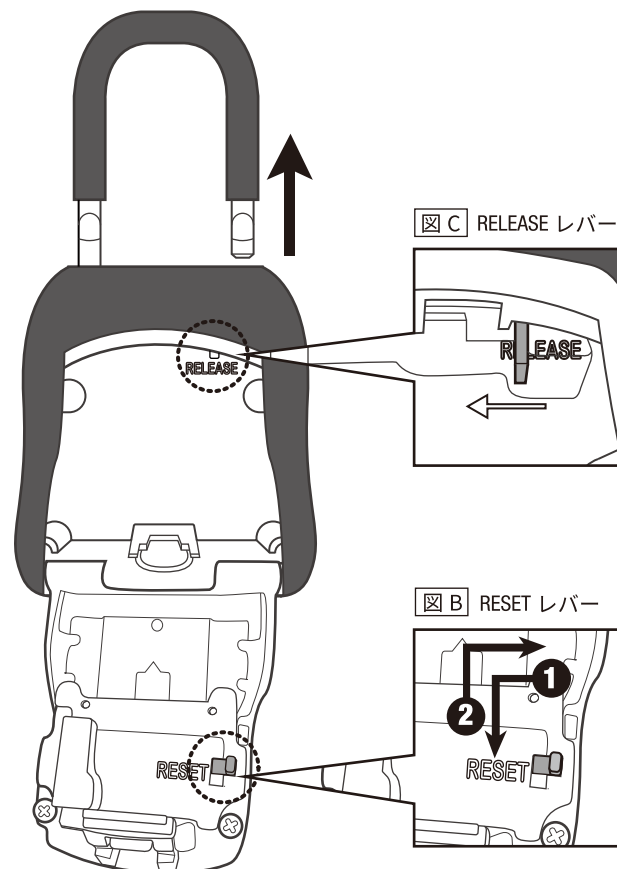
【暗証番号の設定】

1. 上の手順でフタを開けます。
2. フタ裏の「RESET」レバー **図 B** を①左へスライドさせ、そのまま手前へ押し下げます。
3. ダイヤルをお好みの暗証番号にセットします。
4. 「RESET」レバー **図 B** を②奥へ押し上げ、そのまま右へスライドさせ、元の位置に戻します。

【シャックルの開閉】

※フタを開けたまま操作してください。

1. 上の手順でフタを開けます。
2. 庫内右上の「RELEASE」レバー **図 C** を左へスライドさせ、シャックルを引き上げます。
3. ロックするには、シャックルを元のスロットに押し戻します。



暗証番号控え欄
※忘れないよう控えておくことをおすすめします。
