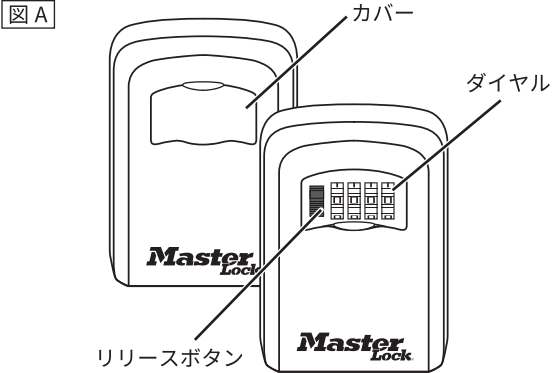


※暗証番号の初期設定は「0-0-0-0」です。  
変更した暗証番号をお忘れにならないようご注意ください。

お好きな暗証番号を変更する前に、現在設定されている暗証番号(初期設定は「0-0-0-0」)で解錠・施錠できることを確認してください。  
それから下記順序にてお好きな暗証番号を設定してください。

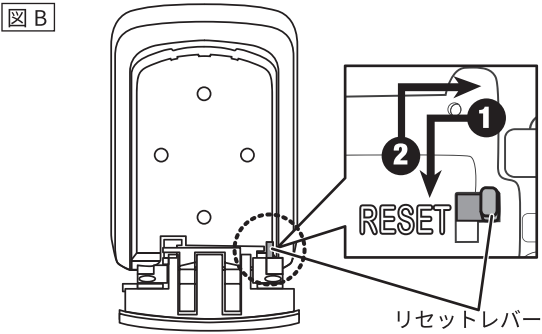
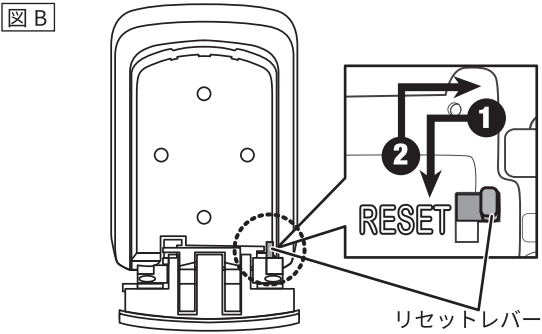
【フタの開け方】

1. 黒いカバーを下にスライドさせ、ダイヤルとリリースボタンを出します。 
2. ダイヤルを暗証番号(初期設定は「0-0-0-0」)に合わせ、ダイヤル左のリリースボタンを押し下げてフタを手前に引きます。  
【注意】収納物が落下する恐れがありますので、ご注意ください。

【フタの閉め方】

1. リリースボタンを押し下げながらフタを閉め、セットした暗証番号以外になるようにダイヤルを回転させます。
2. リリースボタンを押し下げてもフタが開かないことを確認してください。  
【注意】フタを閉めただけでは施錠されません。
3. カバーを元に戻します。

【暗証番号の設定】

1. 【フタの開け方】の手順でフタを開けます。
2. フタ裏の「RESET」レバー  を①左へスライドさせ、そのまま手前へ押し下げます。
3. ダイヤルをお好みの暗証番号にセットします。
4. 「RESET」レバー  を②奥へ押し上げ、そのまま右へスライドさせ、元の位置に戻します。
5. 【フタの閉め方】の手順で施錠します。  
※実際に収納物を入れる前に開閉テストを数回実施してください。  
※意図した番号が表示されているかを確認の上、セットしてください。

【壁への取付】

※ご注意ください※

壁面の基礎が弱い部分や、配管・配線が近くにある部分への取り付けはおやめください。  
固定が不十分な場合、落下などによりケガや設置場所および保管物破損等の原因となるおそれがあります。

セキュリティのため、人目につかない・目立たない場所に設置してください。  
鉛筆またはマーカー、プラスドライバー、水準器、ドリル、ドリルビットをご準備ください。  
設置面の材質に合わせてアンカーやハンマーの使用をおすすめします。

1. 【フタの開け方】の手順でフタを開けます。
2. 設置面に製品を置き、位置を決めます。
3. 水準器で製品が垂直になっていることを確かめます。
4. 設置面にネジ穴の位置に印をつけます。
5. 製品を外します。
6. ドリルで設置面に下穴を開けます。
7. 製品を設置面に戻し、下穴に合わせます。
8. ネジを締め付けしっかりと固定します。
9. 【フタの閉め方】の手順で施錠し、カバーを元に戻します。

図 A

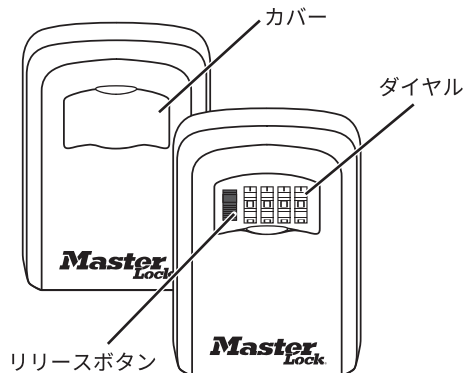
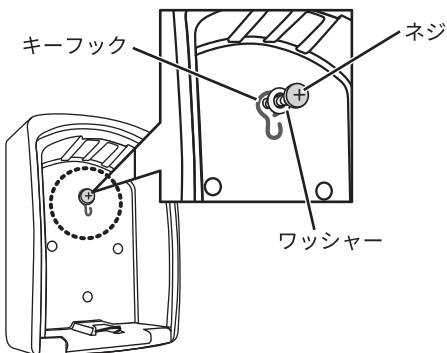
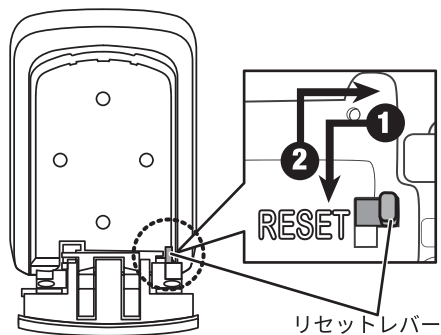


図 B



【キーフックの使用】

必要に応じて、付属のキーフックを庫内中央上部の穴に取り付けてご使用ください。